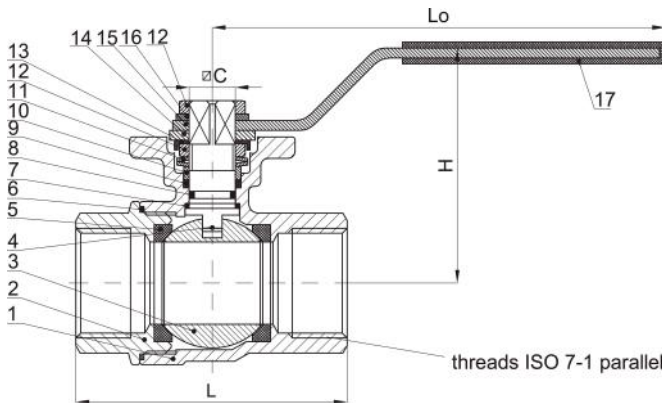


Elenco particolari			
Pos	Qtà	Descrizione	Materiale
1	1	Corpo	AISI 316
2	1	Manicotto	AISI 316
3	1	Sfera	AISI 316
4	1	Albero	AISI 316
5	2	Sede	PTFE+15%vetro
6	1	Guarniz. corpo	PTFE
7	1	Rondella	PTFE
8	2	Baderna	PTFE
9	1	Premistoppa	AISI 304
10	1	Rondella	AISI 304
11	1	Dado	AISI 304
12	1	Dispos. blocco	AISI 304
13	1	Leva	AISI 304
14	1	Maniglia	Plastica

Dimensioni [mm]											
	1/4"	3/8"	1/2"	3/4"	1"	1 1/4"	1 1/2"	2"	2 1/2"	3"	4"
L	47	49	58	66	77	90	98	121	145	166	214
Lo	102	102	102	124	124	152	152	190	242	242	330
H	48	48	52	61	65	79	83	97	135	144	176



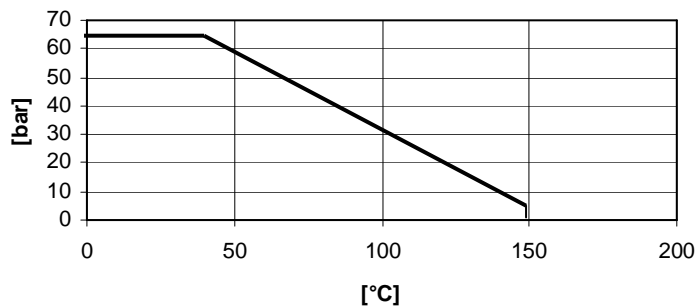
Elenco particolari			
Pos	Qtà	Descrizione	Materiale
1	1	Corpo	AISI 316
2	1	Manicotto	AISI 316
3	1	Sfera	AISI 316
4	1	Albero	AISI 316
5	2	Sede	PTFE+15% vetro
6	1	Guarniz. corpo	PTFE
7	1	Rondella	PTFE
8	1	O-ring	FKM
9	2	Baderna	PTFE
10	1	Premistoppa	AISI 304
11	2	Molla a tazza	AISI 304
12	2	Dado	AISI 304
13	1	Rondella blocco	AISI 304
14	1	Piastra lucchett.	AISI 304
15	1	Leva	AISI 304
16	1	rondella	AISI 304
17	1	Maniglia	plastica

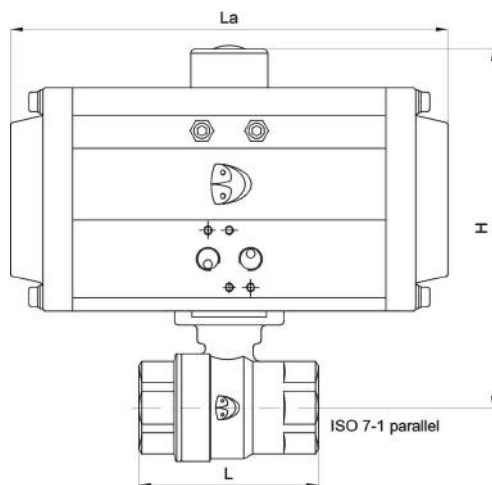
Dimensioni [mm]								
	1/4"	3/8"	1/2"	3/4"	1"	1 1/4"	1 1/2"	2"
L	50	50	55	71	83	91	103	120
Lo	110	110	110	138	138	158	158	203
H	55	55	57	62	65	79	84	92
∅C	9	9	9	11	11	14	14	14
ISO 5211	F03	F03	F04	F04 F05	F04 F05	F05 F07	F05 F07	F05 F07

Campo d'impiego ⁽¹⁾

(1) pressione applicata gradualmente e non derivante da carichi d'urto quali colpi d'ariete.

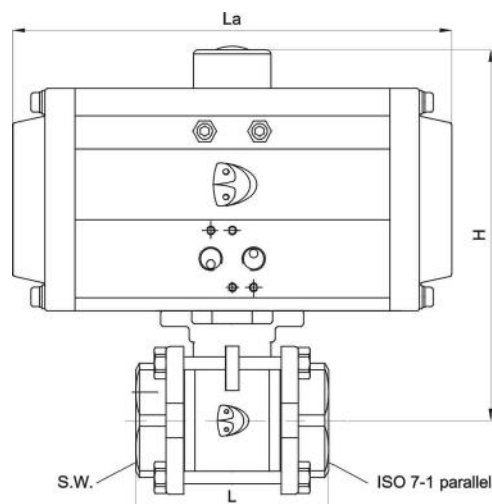
Su richiesta versione "Q" in accordo alla normativa 2014/34/UE ATEX





SF2T

Dimensioni [mm]					
	L	Att. DE		Att. SE	
		La	H	La	H
1/4"	50	108	130	135	144
3/8"	50	108	130	135	144
1/2"	55	108	132	135	146
3/4"	71	135	149	135	149
1"	83	135	153	142	167
1 1/4"	91	142	162	168	174
1 1/2"	103	142	167	168	179
2"	120	142	175	168	187



SF3T

Dimensioni [mm]					
	L	Att. DE		Att. SE	
		La	H	La	H
1/4"	48	108	130	135	144
3/8"	48	108	130	135	144
1/2"	55	108	132	135	146
3/4"	74	135	149	135	149
1"	81	135	153	142	167
1 1/4"	91	142	162	168	174
1 1/2"	103	142	167	168	179
2"	120	142	175	168	187
2 1/2"	155	168	210	192	227
3"	182	188	230	258	255
4"	219	192	249	310	293

Note: le dimensioni degli attuatori sono indicative e si basano su pressione aria alimentazione ≥ 6 bar
 le caratteristiche delle valvole sono riportate nelle schede relative all' azionamento manuale

attuatori elettrici ed accessori

Le valvole SF2T e SF3T possono essere equipaggiate con un'ampia gamma di attuatori elettrici:

caratteristiche	
alimentazione	DC 12/24/48 V AC 12/24/48 V AC110/230/400 V
protezione	IP65/IP67

accessori	
volantino manuale di emergenza	resistenza anticondensa
finecorsa meccanici	selettore locale-remoto
finecorsa elettrici regolabili	feed back potenziometrico o 4-20mA
indicatore locale di posizione	esecuzione "fail safe"
limitatore di coppia	posizionatore 4-20mA / 0-10V

Su richiesta esecuzione "Q" in accordo alla normativa 2014/34/UE ATEX

