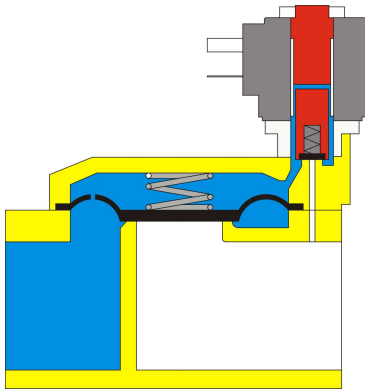
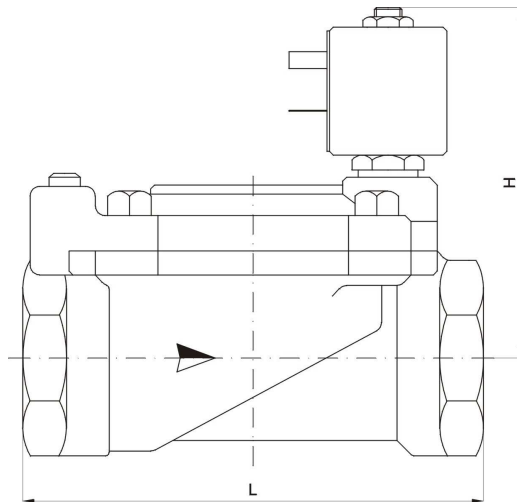


## Elettrovalvola ESH a 2 vie servopilotata NC o NA



Corpo: ottone CW617N  
 Membrana: NBR, EPDM, FKM  
 Conessioni: ISO228

Bobina: isolamento classe F  
 protezione IP65  
 connessione DIN 43650 B  
 alimentazione 220-110-24VAC  
 24VDC



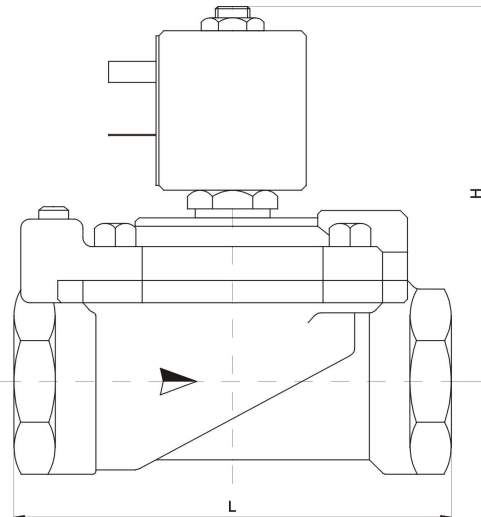
Size	Φ passaggio [mm]	Kv [m <sup>3</sup> /h]	L [mm]	H [mm]	P min [bar]	P max [bar]	T max [°C]
1/2"	12	2.1	60.5	67	0.3	10	90
3/4" <sup>(1)</sup>	20	5.7	84	72.5			
1"	25	9.6	97	77.5			
1 1/4"	32	22	131	101			
1 1/2"	39	27	146	105			
2"	51	35	174	114			

Le istruzioni di montaggio, uso e manutenzione sono disponibili sul ns. sito [www.unitechsrl.com](http://www.unitechsrl.com)



## elettrovalvole serie ES

### Elettrovalvola ESD a 2 vie ad azione diretta NC



Corpo:	ottone CW617N	Bobina:	isolamento classe F
Membrana:	NBR, EPDM, FKM		protezione IP65
Conessioni:	ISO228		connessione DIN 43650 B
			alimentazione 220-110-24VAC
			24VDC

Size	Φ passaggio [mm]	Kv [m <sup>3</sup> /h]	L [mm]	H [mm]	P min [bar]	P max [bar]	T max [°C]
1/2"	12	2.2	61	92	0	10	90
3/4" (1)	20	5.5	100	93			
1"	25	7.5	100	96			
1 1/4"	36	19	146	170			
1 1/2"	39	32.4	146	170			
2"	51	35	174	180			

Le istruzioni di montaggio, uso e manutenzione sono disponibili sul ns. sito [www.unitechsrl.com](http://www.unitechsrl.com)