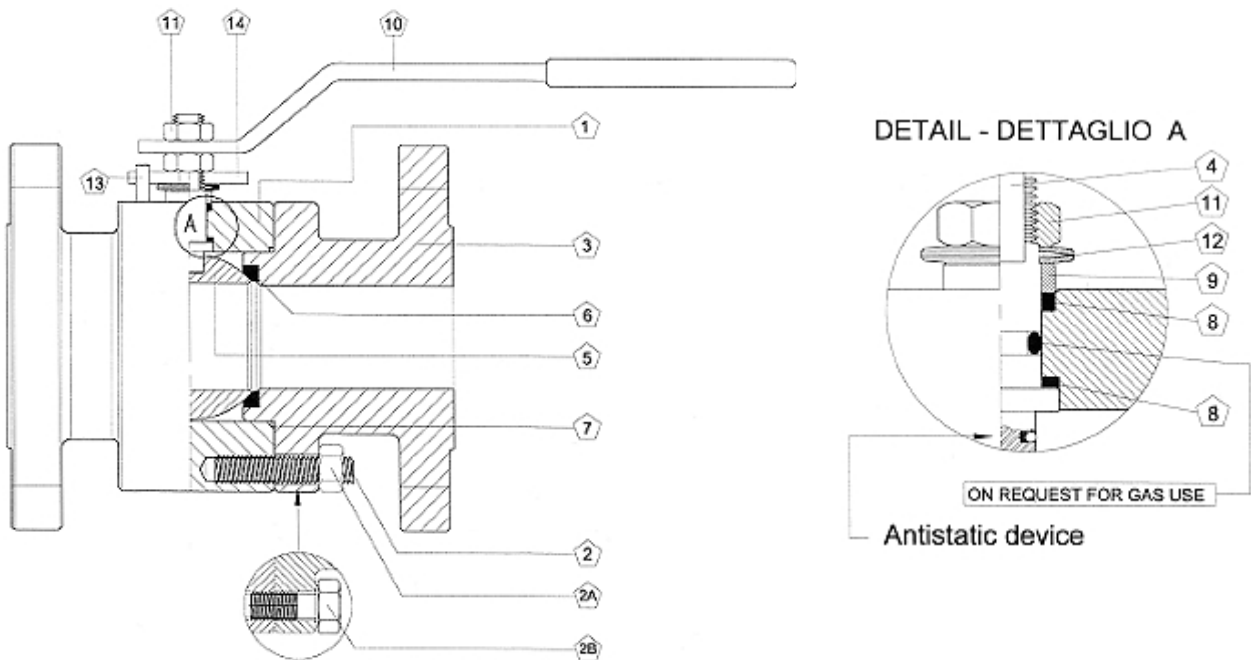




## SFSB HP PN16 - PN40

Page



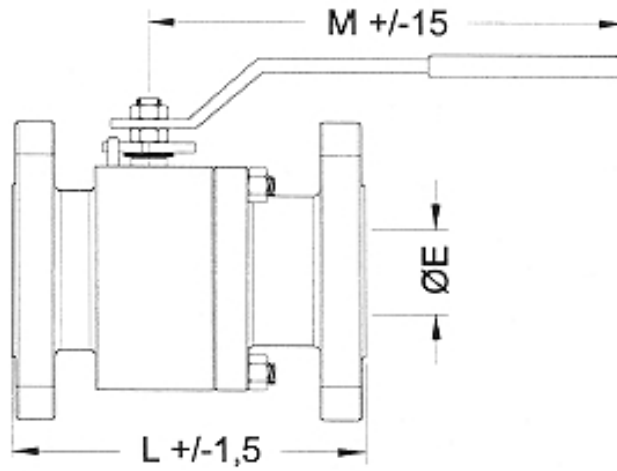
Pos.	Descrizione	Materiale
1	corpo	A105 / AISI 316
2	bullone	Acciaio zincato / inox
3	corpo laterale	A105 / AISI 316
4	albero	AISI 304 / AISI 316
5	sfera	AISI 304 / AISI 316
6	sede	PTFE / RTFE
7	guarnizione corpo	PTFE / RTFE
8	guarnizione albero	PTFE / RTFE
9	premistoppa	Stainless steel
10	leva	Carbon steel
11	dado	Carbon steel
12	molla a tazza	Carbon steel
13-14	finecorsa	Carbon steel

**Certificazioni ATEX, Fire Safe, TA LUFT disponibili su richiesta**



## SFSB HP PN16 - PN40

Page



Dimensions [mm]											
DN	15	20	25	32	40	50	65	80	100	125*	150*
NPS	1/2"	3/4"	1"	1" 1/4	1" 1/2	2"	2" 1/2	3"	4"	5"	6"
$\varnothing E$	14	19	25	32	38	48	65	76	95	119	145
L	115	120	125	130	140	150	170	180	190	325	350
M	150	185	185	280	280	280	380	380	480	480	480
Kg	2,7	4	6	7	12	14	21	22	36	60	70